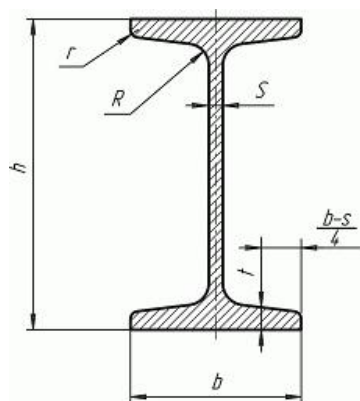


БАЛКА ДВУТАВРОВАЯ ГОРЯЧЕКАТАНАЯ (ГОСТ 8239-89)

По точности прокатки двутавры изготовляют:

- повышенной точности – Б,
- обычной точности – В.

Балки изготавливают длиной от 4 до 12 м:

- мерной длины;
- длины, кратной мерной;
- немерной длины;

По согласованию изготовителя и потребителя допускается изготовление двутавров длиной свыше 12 м.

Отклонения по массе 1 м двутавра не должны превышать от – 5 до +3%

По согласованию изготовителя с потребителем отклонение по массе без контроля толщины полки и стенки двутавра не должно превышать:

- для двутавров до № 16 - $\pm 3\%$;
- для двутавров свыше № 16 - $\pm 2,5\%$;

Кривизна двутавра не должна превышать 0,2% длины.

Контроль размеров и геометрической формы проводится на расстоянии не менее 500 мм от торца двутавра.

Таблица 1. Масса балки двутавровой с уклоном внутренних граней полки (ГОСТ 8239-89)

Номер двутавра	Размеры, мм				Масса 1 м, кг	Метров в тонне
	h	b	s	t		
10	100	55,00	4,5	7,2	9,46	105,71
12	120	64,00	4,8	7,3	11,50	86,96
14	140	73,00	4,9	7,5	13,70	72,99
16	160	81,00	5,0	7,8	15,90	62,89
18	180	90,00	5,1	8,1	18,40	54,35
20	200	100	5,2	8,4	21,00	47,62
22	220	110	5,4	8,7	24,00	41,67
24	240	115	5,6	9,5	27,30	36,63
27	270	125	6,0	9,8	31,50	31,75
30	300	135	6,5	10,2	36,50	27,40
33	330	140	7,0	11,2	42,20	23,70
36	360	145	7,5	12,3	48,60	20,58
40	400	155	8,3	13,0	57,00	17,54
45	450	160	9,0	14,2	66,50	15,04
50	500	170	10,0	15,2	78,50	12,74
55	550	180	11,0	16,5	92,60	10,80
60	600	190	12,0	17,8	108,00	9,26